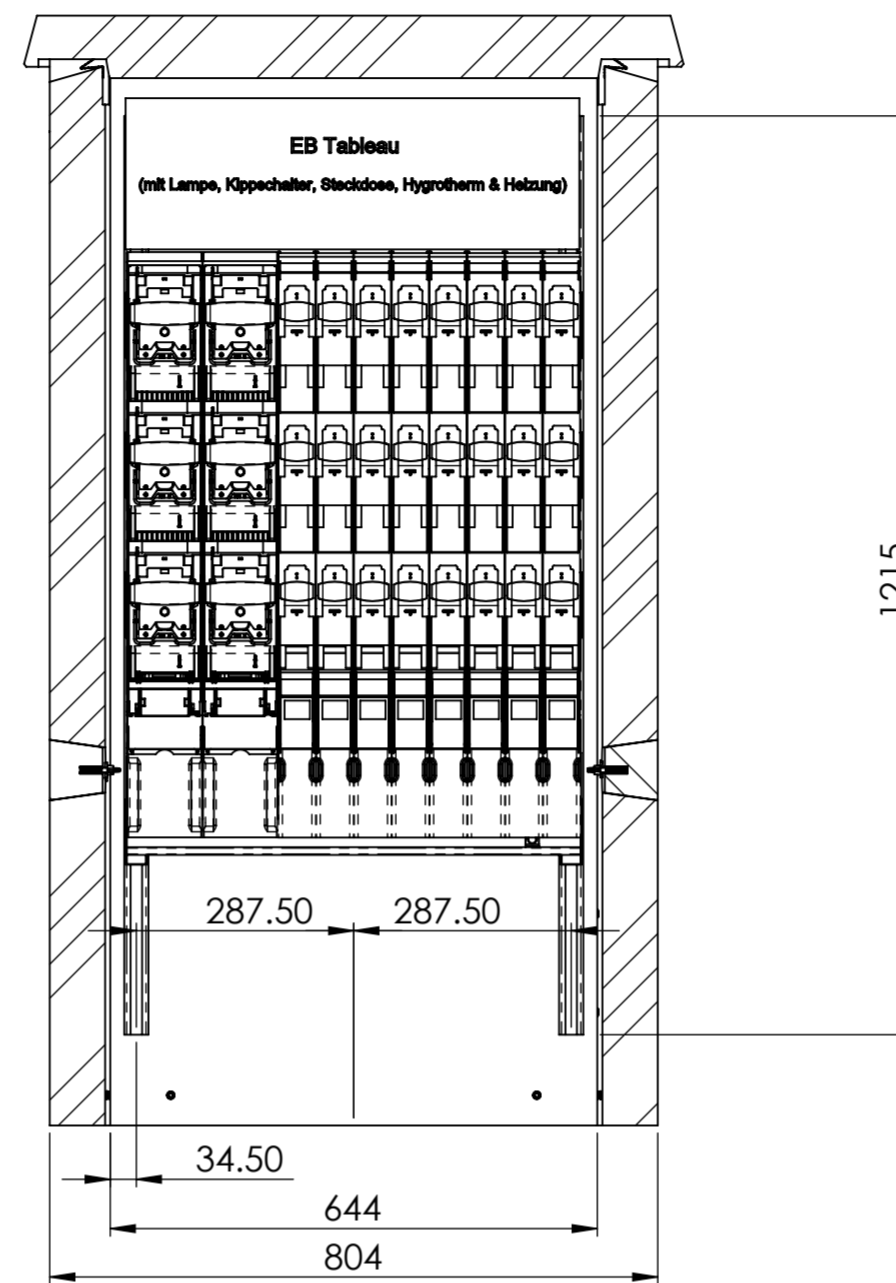
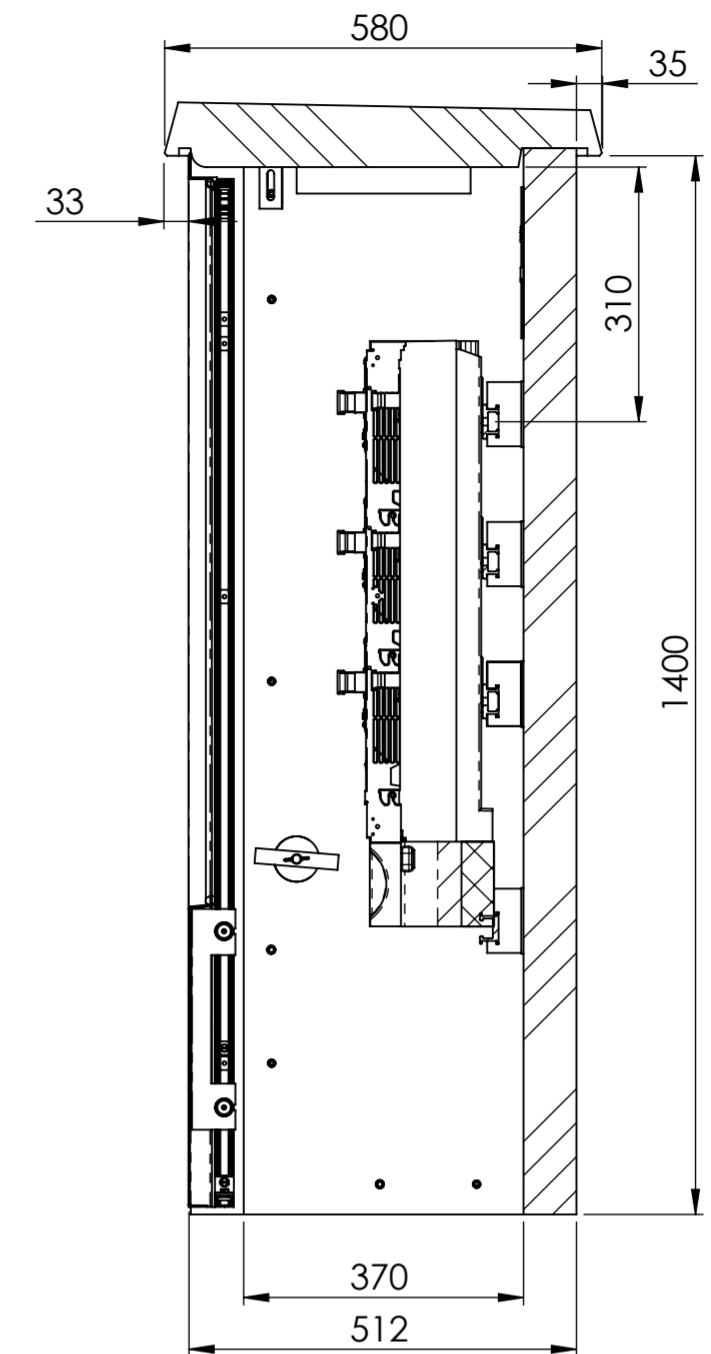


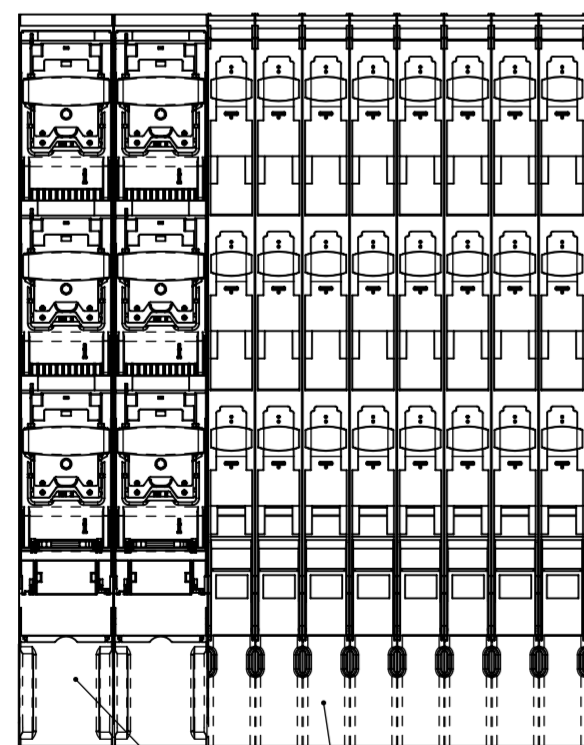
EW Abteil



SCHNITT A-A
MABSTAB 1 : 10



SCHNITT B-B
MABSTAB 1 : 10

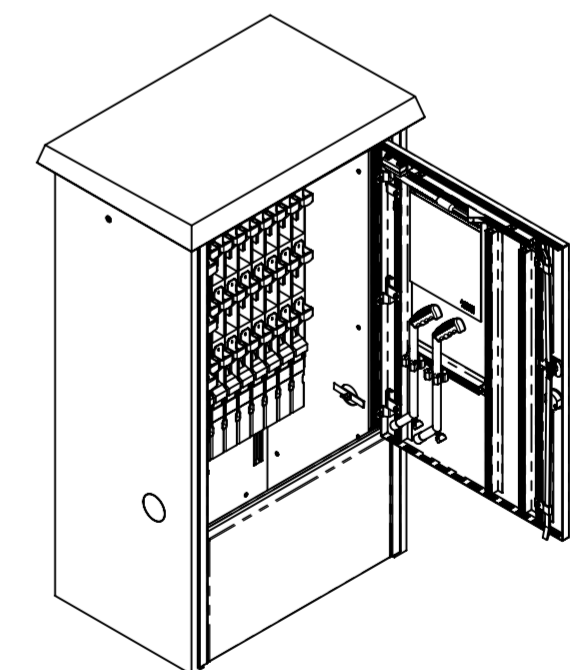


8x TRIVER + DIN00 mit Schraubanschluss

2x TRIVER + DIN2 mit Schraubanschluss

Kabinenausbau gem. Vorgaben Florida 6 bestehend aus:

- Sammelschiენenausbau FVK
- PEN-Anschlüsse
- Lastschaltleisten und Zubehör TRIVER+
- SIBA Sicherungspatronen NH2 & NH00 (gem. Schema 22060-2)
- Strassenbeleuchtung Trennklemmensteg 2x (2LNPE) 10mm²
- EB Tableau - 600mm mit Lampe, Kippschalter, Steckdose und Hygrotherm mit Heizung



| | | | | | | |
|---|--|-----------|---------|---------------|------------|----|
| Allgemeintoleranzen ISO 2768-m | | Material: | | Gewicht: | | |
| Florida 6 SP AN2200082 | | | Masstab | Gezeichnet | 24.03.2022 | MH |
| | | | 1:5 | Geprüft | 24.03.2022 | MH |
|  | | | Format | Zeichnungsnr. | 027-208 | |
| | | | A2 | | | |